



**ПОИСК**  
ВОЗЬМИ НА ВООРУЖЕНИЕ



**АО «НПО «ПОИСК» ИМЕНИ В.И. РДУЛТОВСКОГО**

**ГАЗОАНАЛИЗАТОР ИГС-98**

**МОДИФИКАЦИЯ «Д» ИСПОЛНЕНИЕ 014**

**РУКОВОДСТВО ПО ЭКСПЛУАТАЦИИ**

**ФГИМ.413415.019 РЭ**



**Москва 2026**

## ОГЛАВЛЕНИЕ

<b>ВВЕДЕНИЕ</b> .....	3
<b>ОПИСАНИЕ И РАБОТА ГАЗОАНАЛИЗАТОРА</b> .....	5
1. Назначение .....	5
2. Описание.....	5
3. Правила транспортирования и хранения .....	7
4. Утилизация.....	7
5. Технические характеристики.....	8
6. Указание мер безопасности.....	9
7. Рекомендации по монтажу и эксплуатации .....	9
8. Порядок работы.....	12
9. Комплектность.....	13
10. Гарантии предприятия-изготовителя.....	13
11. Предприятие-изготовитель.....	13
12. Техническое обслуживание.....	13
13. Типичные неисправности и способы их устранения .....	14
<b>ПРИЛОЖЕНИЯ</b> .....	15
Приложение 1. Рекомендации по проведению поверки.....	15
Приложение 2. Настройка прибора .....	16
Приложение 3. Описание плат .....	18

## ВВЕДЕНИЕ

Настоящее руководство по эксплуатации описывает средство измерения - газоанализатор ИГС-98 модификации «Д» исполнение 014

Газоанализатор ИГС-98 мод. «Д» исп. 014 (далее – «ГА», «газоанализатор», «прибор») представляет собой стационарный прибор для измерения токсичных, горючих и опасных газов в рабочих зонах.

Руководство содержит описание устройства газоанализатора, а также технические характеристики и другие сведения, необходимые для обеспечения наиболее полного использования технических возможностей, правильной эксплуатации и поддержания прибора в постоянной готовности к работе.

Обозначения в документации и при заказе на поставку газоанализатора:

Газоанализатор ИГС-98 мод. «Д» исп. 014, ФГИМ.413415.019.

Газоанализаторы изготавливаются во взрывозащищенном исполнении.

Ex-маркировка по ГОСТ 31610.0-2014 (IEC 60079-0:2011) в соответствии с сертификатом взрывозащиты - 1Ex da ia IIC T4 Gb X.

Взрывозащищенность оборудования обеспечивается выполнением их конструкции в соответствии с общими требованиями ТР ТС 012/2011, ГОСТ 31610.0-2014 (IEC 60079-0:2011), а также видом взрывозащиты «искробезопасная электрическая цепь «i» по ГОСТ 31610.11-2014 (IEC 60079-11:2011).

На газоанализатор имеются разрешительные документы:

- Свидетельство об утверждении типа средств измерений.
- Сертификат соответствия требованиям Технического регламента Таможенного союза “О безопасности оборудования для работы во взрывоопасных средах” (ТР ТС 012/2011).
- Декларация соответствия требованиям Технического регламента Таможенного союза «Электромагнитная совместимость технических средств» (ТР ТС 020/2011).

К работе с газоанализатором допускается персонал, тщательно изучивший данное руководство по эксплуатации и паспорт на прибор.

С документами можно ознакомиться на сайте изготовителя, либо получить копии от завода-изготовителя по запросу.

## Структура условного обозначения газоанализатора

Тип	Модификация	Исполнение	Диапазон измерения
Газоанализатор ИГС-98	Таблица 1	Исполнение 014	Согласно описанию типа

### Пример обозначения газоанализатора

Газоанализатор ИГС-98    Агат-Д    исп. 014    (от 0,01 до 10 мг/м<sup>3</sup>)  
(тип)                            (мод.)    (исполнение)                            (диапазон)

**Таблица 1. Модификации газоанализаторов**

Наименование ГА	Название газа	Формула
Агат-Д	Азота диоксид	NO <sub>2</sub>
Айва-Д	Азота оксид	NO
Астра-Д	Аммиак	NH <sub>3</sub>
Бином-Д	Пары углеводородов	CH (C <sub>2</sub> - C <sub>10</sub> )
Бриз-Д	Этанол	C <sub>2</sub> H <sub>5</sub> OH
Верба-Д	Водород	H <sub>2</sub>
Гелиос-Д	Гелий	He
Дукат-Д	Углерода диоксид	CO <sub>2</sub>
Клевер-Д	Кислород	O <sub>2</sub>
Мак-Д	Углерода оксид	CO
Мальва-Д	Метанол	CH <sub>3</sub> OH
Марш-Д	Метан	CH <sub>4</sub>
Пион-Д	Пропан	C <sub>3</sub> H <sub>8</sub>
Сапфир-Д	Серы диоксид	SO <sub>2</sub>
Сирень-Д	Сероводород	H <sub>2</sub> S
Флора-Д	Формальдегид	H <sub>2</sub> CO
Хвощ-Д	Водород хлористый	HCl
Хмель-Д	Хлор	Cl <sub>2</sub>
Бук-Д	Бутан	C <sub>4</sub> H <sub>10</sub>
Герань-Д	Гексан	C <sub>6</sub> H <sub>14</sub>
Ирис-Д	Изобутан	i-C <sub>4</sub> H <sub>10</sub>
Бессера-Д	Пары бензина	-
Дриада-Д	Пары дизельного топлива	-
Кедр-Д	Пары керосина	-
Немезия-Д	Пары нефтепродуктов	-

# ОПИСАНИЕ И РАБОТА ГАЗОАНАЛИЗАТОРА

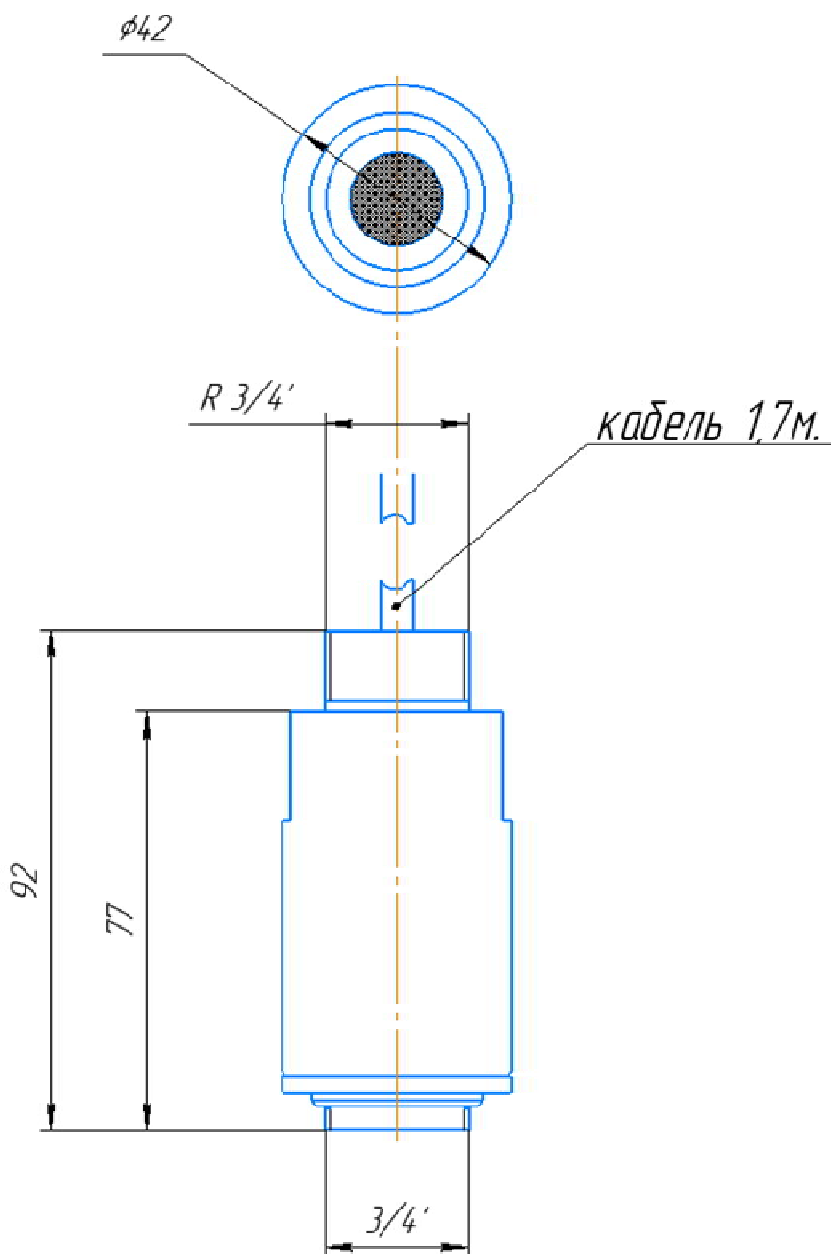
## 1. Назначение

- 1.1. Газоанализатор предназначен для измерения концентраций токсичных, горючих и опасных газов. Перечень измеряемых газов и диапазонов измерения представлен в описании типа средства измерений.
- 1.2. Область применения – взрывоопасные зоны классов 1 или 2 по ГОСТ IEC 60079-10-1-2013 согласно маркировке взрывозащиты электрооборудования, ГОСТ IEC 60079-14-2013 и других нормативных документов, регламентирующих применение электрооборудования в потенциально взрывоопасных средах.
- 1.3. В зависимости от типа установленного сенсора ГА способен контролировать концентрацию соответствующего газа (см. таблицу 1, где указаны названия газов и наименования газоанализаторов).

## 2. Описание

- 2.1. Газоанализатор выполнен в цилиндрическом корпусе из нержавеющей стали с кабелем длиной 1,7 метра и может крепиться к стене при помощи специального кронштейна, или при помощи соединительной резьбы вкручиваться в коммутационный модуль КМ-006, в данном случае длина кабеля уменьшается для удобства использования. Возможно использование монтажных коробок сторонних производителей.
- 2.2. ГА не имеет цифровой индикации и является измерительным прибором, выдающим во внешнюю цепь аналоговый сигнал в стандарте 4-20 мА.
- 2.3. Питание прибора осуществляется от внешнего источника. Номинальное напряжение питания 24 В.
- 2.4. Для соединения с источником питания и внешними устройствами из прибора выведен кабель с тремя проводами, соответствие цвета провода и его назначение обозначены на корпусе прибора. Для работы ГА с электрохимическими сенсорами используется двухпроводное подключение, задействуются выводы «+24В» и «Сигнал».
- 2.5. Газоанализаторы выполнены с постоянно присоединенным кабелем. Присоединение свободного конца кабеля должно осуществляться либо за пределами взрывоопасной зоны, либо с помощью сертифицированного электрооборудования, соответствующего требованиям одного из стандартов на виды взрывозащиты, перечисленные в ГОСТ 31610.0-2014 (IEC 60079-0:2011).

Рисунок 1. Габаритный чертёж прибора



### **3. Правила транспортирования и хранения**

- 3.1. Транспортирование упакованных газоанализаторов может производиться всеми видами транспорта без ограничения расстояния, скорости и высоты. Условия транспортирования в части воздействия климатических факторов должны соответствовать разделу 10 условиям 3 ГОСТ 15150. При перевозке открытым транспортом газоанализаторы в упаковке должны быть защищены от воздействия атмосферных осадков. При транспортировании должны соблюдаться правила перевозок, действующие на транспорте соответствующего вида.
- 3.2. Условия хранения газоанализатора должны соответствовать условиям хранения в закрытых неотапливаемых помещениях (ГОСТ 15150-69, раздел 10, условия хранения 3). В окружающем воздухе не должно содержаться коррозионно-активных газов и паров. В зимнее время вскрытие транспортной упаковки должно производиться только после их выдержки в течение 2 часов в сухом отапливаемом помещении.

### **4. Утилизация**

- 4.1. По истечении установленного срока службы газоанализаторы не наносят вреда здоровью людей и окружающей среде.
- 4.2. Утилизация газоанализаторов проводится в соответствии с правилами, действующими в эксплуатирующей организации.

## 5. Технические характеристики

Таблица 2

Параметр	Характеристика
<b>Сигнализация</b>	
Световая	нет
Звуковая	нет
<b>Выходной сигнал</b>	
Токовый	4-20 мА
Интерфейс 4 – 20 мА	Или двух-, или трёх-проводный. Ток относительно земли
Токовый коэффициент	Указан в паспорте на прибор
Цифровой	нет
Дискретные выходы	нет
<b>Электрические характеристики</b>	
Напряжение питания (от устройства контроля или внешнего источника постоянного напряжения)	Номинальное 24 В Рабочее 9 – 32 В
Потребляемая мощность, не более	1,3 Ватт
<b>Габаритные размеры</b>	
Диаметр	42 мм
Длина	92 мм
<b>Масса</b>	
Не более	500 г
<b>Защита корпуса</b>	
Степень защиты оболочки	IP65
<b>Условия эксплуатации</b>	
Температура окружающей среды	от –60°С до +50°С
Давление	от 84 до 120 кПа
Влажность	от 0 до 95 % без конденсации влаги
<b>Параметры искробезопасных цепей</b>	
Максимальное входное напряжение, $U_i$	24 В
Максимальный входной ток, $I_i$	100 мА
Максимальная внутренняя индуктивность, $L_i$	12 мкГн
Максимальная внутренняя емкость, $C_i$	0,11 мкФ

## **6. Указание мер безопасности**

Газоанализатор следует оберегать от ударов по корпусу, вибраций и механических повреждений. Степень опасности механических повреждений высокая согласно п.26.4.2 ГОСТ 31610.0-2014. Не допускается бросание и падение прибора с высоты более 0,2 м.

При эксплуатации не допускайте попадания пыли, грязи и влаги в отверстия для доступа воздуха к газочувствительному сенсору газоанализатора. Допускается периодическое удаление загрязнений струёй сухого сжатого воздуха

Во избежание выхода из строя термокаталитических сенсоров (на горючие газы) **КАТЕГОРИЧЕСКИ ЗАПРЕЩАЕТСЯ** подача на сенсоры чистого метана, пропана, бутана и других горючих газов и паров с концентрацией более 100% НКПР.

**НЕ ДОПУСКАЕТСЯ** протирка корпуса газоанализатора ацетонсодержащими или спиртосодержащими составами.

**ЗАПРЕЩАЕТСЯ** эксплуатировать газоанализатор в местах с повышенными концентрациями кислотных и щелочных паров (выше ПДК на эти компоненты) и паров кремнийорганических веществ.

Не рекомендуется эксплуатировать прибор при концентрациях контролируемых газов, превышающих диапазоны измерения, указанные в Паспорте.

**НЕ ДОПУСКАЕТСЯ** работа газоанализатора

- при повышенных концентрациях сернистых газов и паров (более 10 ПДК);
- в присутствии водорода выше 1000 мг/м<sup>3</sup>;
- в присутствии паров этилового и других спиртов.

**ЗАПРЕЩАЕТСЯ** эксплуатация газоанализатора с поврежденным корпусом, а также по истечении срока действия последней государственной поверки.

**ЗАПРЕЩАЕТСЯ** вскрывать корпус прибора во взрывоопасных зонах.

## **7. Рекомендации по монтажу и эксплуатации**

Внимание! Проверку и техническое обслуживание электроустановок должен выполнять только квалифицированный персонал, подготовка которого включает практическое обучение работе с электрооборудованием и способам его монтажа, изучение требований стандарта ГОСТ IEC 60079-17-2013, соответствующих технических норм и правил. Этот персонал должен проходить регулярную переподготовку и иметь соответствующие свидетельства.

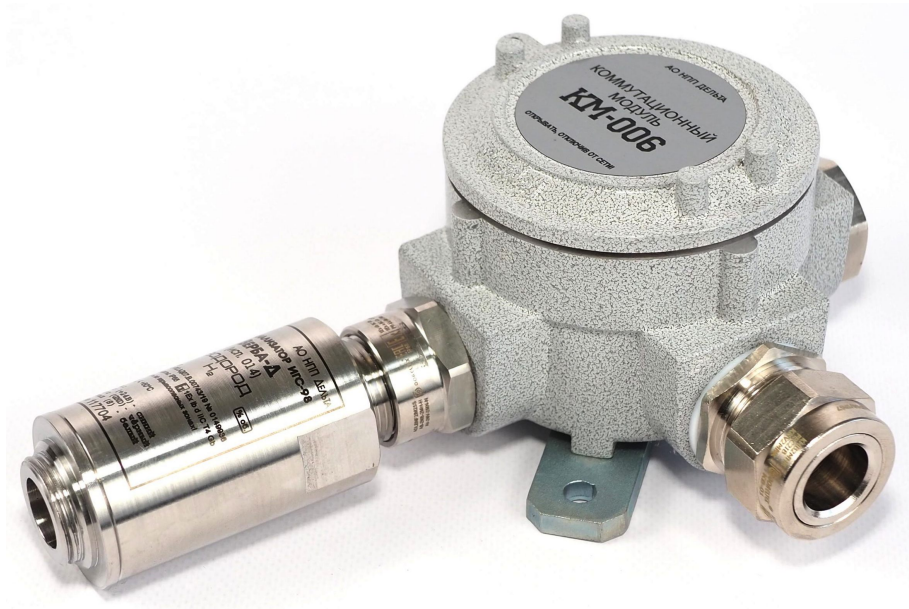
При монтаже и эксплуатации газоанализаторов необходимо руководствоваться: ГОСТ IEC 60079-14-2011, ГОСТ 31610.17-2012 (IEC 60079-17:2002); «Правилами эксплуатации электроустановок потребителей (ПТЭЭП) гл.3.4 «Электроустановки во

взрывоопасных зонах»; «Правилами по охране труда при эксплуатации электроустановок» (ПОТЭУ) и настоящим Руководством по эксплуатации.

Внимание! Знак X, стоящий в конце Ех-маркировки, означает, что при эксплуатации газоанализаторов необходимо соблюдать следующие “специальные” условия:

- газоанализатор выполнен с постоянно присоединенным кабелем;
  - присоединение свободного конца кабеля должно осуществляться либо за пределами взрывоопасной зоны, либо с помощью сертифицированного электрооборудования, соответствующего требованиям одного из стандартов на виды взрывозащиты, перечисленные в ГОСТ 31610.0-2014 (IEC 60079-0:2011).
- 7.1. ГА устанавливают в произвольном положении (с учетом возможности последующего обслуживания) в местах наиболее вероятного появления контролируемого газа, крепят на стене или другой плоской поверхности при помощи шурупов или винтов через соответствующие отверстия в коммутационной коробке или кронштейне крепления прибора.
- 7.2. Газоанализатор соединяют с пультом контроля концентрации газа А8М (А4М, А1) или аналогичных с интерфейсом 4 – 20 мА, с помощью кабеля любого типа сечением 0,1 – 1,5 мм<sup>2</sup>.

**Рисунок 2. ГА мод. "Д" исп. 014 с коммутационным модулем КМ-006**



- 7.3. Правильное размещение газоанализатора является залогом его эффективной работы.
- 7.4. Приборы устанавливают вблизи зоны возможного выделения измеряемого газа. Высота установки прибора зависит от физических свойств газов и характера работы персонала. Поскольку газы, более тяжёлые, чем воздух (например CO<sub>2</sub>, пропан, хлор и др.), будут скапливаться в нижней части помещения, для них приборы устанавливают на высоте не более 1,5 метра от пола. Более лёгкие газы (например, H<sub>2</sub>, CH<sub>4</sub> и др.) будут подниматься в верхнюю часть помещения, и приборы надо ставить в верхней части помещения. Для газов, имеющих плотность близкую к воздуху (например, CO), место расположения определяется особенностью движения воздуха в контролируемом объеме. Для контроля токсичных газов приборы располагают на уровне дыхания человека: для сидящего в операторной – 150 см, для идущего по проходу – 180 см.
- 7.5. При расположении приборов надо стремиться обеспечить минимальное время задержки при транспортировании газовых примесей воздушными потоками от источника до прибора, а значит, необходимо учитывать особенности воздушных потоков в конкретном помещении. Наличие принудительной вентиляции или системы кондиционирования воздуха полностью меняют естественное направление потоков и, следовательно, места расположения газоанализаторов. При постоянно работающей вытяжной вентиляции, все воздушные потоки скоростью более 0,1 м/с направят воздух с примесями в место вытяжки по кратчайшему расстоянию от места утечки, независимо от плотности газа. Особенно это относится к газам с плотностью, близкой к плотности воздуха – угарному газу, кислороду и сероводороду.
- 7.6. Для обеспечения вида взрывозащиты в соответствии с маркировкой при эксплуатации газоанализатора необходимо соблюдать требование к параметрам электрооборудования подключаемого к прибору, включая соединительные кабели и провода, устанавливать дополнительно между прибором и устройством контроля (пульт или система автоматики) барьер искрозащиты на линию питания прибора (может поставляться в комплекте системы контроля или приобретаться отдельно).
- 7.7. Располагать газоанализаторы необходимо так, чтобы осуществлять легкий доступ для ремонта и проверки работоспособности.

## 8. Порядок работы

- 8.1. Прибор включается при подаче на него напряжения питания +24В. Выход на рабочий режим происходит в течение 1 – 5 минут (зависит от типа сенсора и вида газа), возможно кратковременное выдача некорректных значений токового выхода с последующим восстановлением нормальных значений.
- 8.2. Газоанализатор выдает значение концентрации газа в токовом виде с коэффициентом, указанным в паспорте на прибор.
- 8.3. Рекомендуется периодически (зависит от конкретных условий работы) в интервале между поверками производить проверку работоспособности прибора путем подачи на сенсор газовой смеси с концентрацией газа в пределах указанного диапазона измерения.
- 8.4. Необходимость замены сенсора определяется при очередной проверке работоспособности или государственной поверке средства измерения.

## 9. Комплектность

Комплект поставки:

- Газоанализатор
- Паспорт
- Руководство по эксплуатации
- Упаковка

Дополнительные принадлежности:

- Поверочная насадка-адаптер НГ-102 ФГИМ.413944.003
- Барьер искрозащиты ФГИМ.468369.002
- Блок питания 24В, 6Вт, адаптер в розетку
- Блок питания 24В, 15Вт, на DIN рейку

Примечание. По желанию заказчика комплект заказа может быть изменён или дополнен.

## 10. Гарантии предприятия-изготовителя

- 10.1. Предприятие-изготовитель гарантирует соответствие газоанализаторов требованиям эксплуатационной документации при соблюдении потребителем условий эксплуатации, транспортирования и хранения, установленных эксплуатационной документацией.
- 10.2. Гарантийный срок эксплуатации газоанализатора – 12 месяцев со дня продажи.
- 10.3. Гарантийный срок хранения - 6 месяцев с момента изготовления газоанализаторов.
- 10.4. Назначенный срок службы – 10 лет.
- 10.5. Гарантия изготовителя на выполненные работы при ремонте составляет три месяца со дня отгрузки прибора. Гарантия распространяется на замененные/отремонтированные при ремонте детали.

## 11. Предприятие-изготовитель.

АО «НПО «ПОИСК» ИМЕНИ В.И. РДУЛТОВСКОГО, МОСКОВСКИЙ ФИЛИАЛ АКЦИОНЕРНОГО ОБЩЕСТВА «НАУЧНО-ПРОИЗВОДСТВЕННОЕ ОБЪЕДИНЕНИЕ «ПОИСК» ИМЕНИ В.И. РДУЛТОВСКОГО»

Адрес: Россия, 127299, г. Москва, ул. Клары Цеткин, 18.

Тел.: +7 (495) 640-14-71 +7 (495) 450-27-48,

+7 (499) 153-13-41 +7 (499) 154-41-96 +7 (499) 153-61-21.

Сайт: <https://mscnpo-poisk.ru/>

E-mail: [zakaz@mscnpo-poisk.ru](mailto:zakaz@mscnpo-poisk.ru), [info@mscnpo-poisk.ru](mailto:info@mscnpo-poisk.ru)

## 12. Техническое обслуживание

Если возникают какие-либо технические проблемы с Вашим прибором, или потребуется ремонт, обратитесь к изготовителю или в нашу сервисную службу, и обязательно укажите наименование Вашего прибора, его основные характеристики, номер и год изготовления.

Прежде чем вызывать специалиста, проверьте с помощью этого руководства, можете ли Вы самостоятельно устранить причины возникновения неисправности.

Внимание! Проверку и техническое обслуживание электроустановок должен выполнять только квалифицированный персонал, подготовка которого включает практическое обучение работе с электрооборудованием и способам его монтажа, изучение требований стандарта ГОСТ IEC 60079-17-2013, соответствующих технических норм и правил. Этот персонал должен проходить регулярную переподготовку и иметь соответствующие свидетельства.

## 13. Типичные неисправности и способы их устранения

В приведенной таблице указаны типичные неисправности, которые могут появиться во время работы газоанализатора, их причины и способы устранения. В случае иных неисправностей необходимо связаться с производителем, продавцом или с представителем сервисной службы.

Самостоятельный ремонт до окончания гарантийного срока запрещён, т.к. это ведёт к потере гарантии.

Типичные неисправности	Вероятная причина	Способ устранения
Выходной ток нулевой или значительно меньше 4 мА	Обрыв соединительного кабеля или нарушение контакта	Проверить кабель и места его соединения с ГА и внешними устройствами автоматики
ГА не реагирует на газ, показания хаотически меняются	Нарушение контакта разъёмов подключения сенсора	Проверить контакты, при необходимости укрепить разъём на плате.

## ПРИЛОЖЕНИЯ

### Приложение 1. Рекомендации по проведению поверки

1. Поверка проводится по методике поверки МП-073/11-2018. Документ доступен на сайте «ФЕДЕРАЛЬНОГО ИНФОРМАЦИОННОГО ФОНДА ПО ОБЕСПЕЧЕНИЮ ЕДИНСТВА ИЗМЕРЕНИЙ».
2. Газоанализаторы ИГС-98 должны подвергаться обязательной поверке, согласно методике поверки, при выпуске из производства и в процессе эксплуатации. Периодическая поверка газоанализатора проводится не реже одного раза в 12 месяцев.
3. Поверка должна производиться в нормальных климатических условиях (температура  $20 \pm 5$  °С, давление  $760 \pm 30$  мм рт. ст.) и при отсутствии в атмосфере контролируемых газов.
4. Перед началом работы, газоанализатор выдерживают в нормальных условиях не менее 1 часа.
5. Подача ПГС-ГСО на газочувствительный сенсор должна производиться через поверочную насадку – адаптер для подачи газов НГ-102 ФГИМ.413944.003, производимую предприятием-изготовителем газоанализатора и поставляемую по заказу. Использование других насадок не допускается.

## Приложение 2. Настройка прибора

### 1. Настройка трехпроводного газоанализатора с оптическим сенсором

Подключить к проводам прибора источник питания. К первому проводу (обычно оранжевого цвета) “Плюс напряжения питания”, ко второму проводу (обычно фиолетового цвета) “GND”.

Подключить миллиамперметр к третьему проводу (обычно белого цвета) “Сигнал” и ко второму проводу (обычно фиолетового цвета) “GND”.

Выдержать не менее одной минуты.

Установить переменный резистор R7 в крайнее левое положение (вращать против часовой стрелки), вращением резистора R9 установить выходной ток в пределах 3,7 - 3,9 мА.

Вращением резистора R7 установить ток 4,0 мА.

Подать при помощи поверочной насадки НГ-102 на сенсор поверочную газовую смесь, дождаться установившегося значения и вращением резистора R5 установить выходной ток согласно формуле:

$$I = 4 + M \cdot K$$

где M - заданный масштаб токового выхода, K - концентрация поверочной газовой смеси.

Прекратить подачу газовой смеси, проследить возврат выходного тока к минимальному значению и вращением резистора R7 подстроить ток до 4,0 мА.

Если уход начального тока более 0,1 мА, повторить операции по трем последним пунктам.

### 2. Настройка трехпроводного газоанализатора с термокаталитическим сенсором

Подключить к проводам прибора источник питания. К первому проводу (обычно оранжевого цвета) “Плюс напряжения питания”, ко второму проводу (обычно фиолетового цвета) “GND”.

Подключить миллиамперметр к третьему проводу (обычно белого цвета) “Сигнал” и ко второму проводу (обычно фиолетового цвета) “GND”.

Выдержать не менее одной минуты.

Вращением резистора R4 на дополнительной плате ТК-DU установить напряжение между выводами GND и дополнительным выводом термокаталитического сенсора в пределах 3,0 – 3,2 вольта.

Вращением резистора R10 на дополнительной плате ТК-DU установить напряжение между выводами GND и выводом X1 (OUT) в пределах 200 – 400 милливольт.

Установить переменный резистор R7 в крайнее левое положение (вращать против часовой стрелки), вращением резистора R9 установить выходной ток в пределах 3,7 - 3,9 мА.

Вращением резистора R7 установить ток 4,0 мА.

Подать при помощи поверочной насадки НГ-102 на сенсор поверочную газовую смесь, дождаться установившегося значения и вращением резистора R5 установить выходной ток согласно формуле:

$$I = 4 + M \cdot K$$

где M - заданный масштаб токового выхода, K - концентрация поверочной газовой смеси.

Прекратить подачу газовой смеси, проследить возврат выходного тока к минимальному значению и вращением резистора R7 подстроить ток до 4,0 мА.

Если уход начального тока более 0,1 мА, повторить операции по трем последним пунктам.

### **3. Настройка двухпроводного газоанализатора с электрохимическим сенсором**

Подключить к проводам прибора источник питания. К первому проводу (обычно оранжевого цвета) "Плюс напряжения питания".

Подключить миллиамперметр третьему проводу (обычно белого цвета) "Сигнал" второй контакт миллиамперметра подключить к минусу источника питания.

Выдержать не менее одного часа.

Вращением резистора R18 установить ток 4,0 мА.

Подать при помощи поверочной насадки НГ-102 на сенсор поверочную газовую смесь, дождаться установившегося значения и вращением резистора R10 установить выходной ток согласно формуле:

$$I = 4 + M \cdot K$$

где M - заданный масштаб токового выхода, K - концентрация поверочной газовой смеси.

Прекратить подачу газовой смеси, проследить возврат выходного тока к минимальному значению и вращением резистора R18 подстроить ток до 4,0 мА.

Если уход начального тока более 0,1 мА, повторить операции по трем последним пунктам.

### Приложение 3. Описание плат

Схема 1. Электрическая схема платы ТК-DU доп.

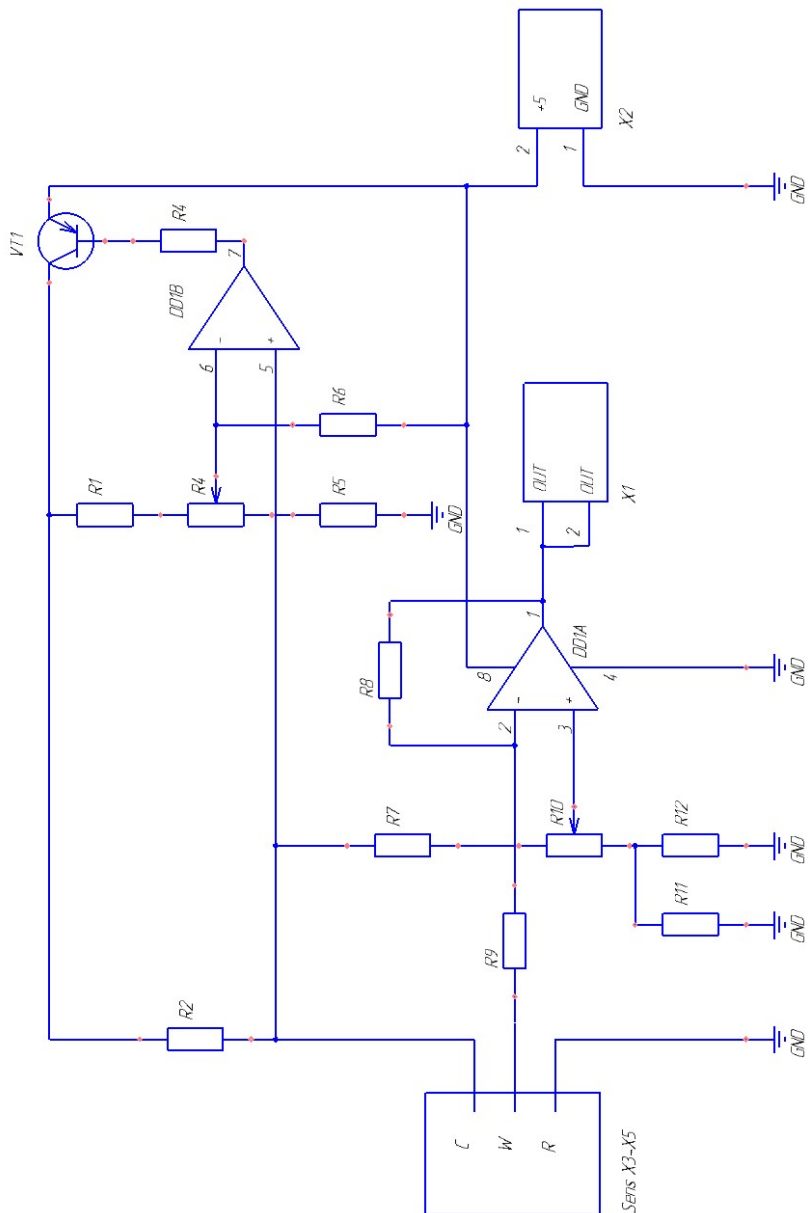




Схема 3. Электрическая схема платы ЕС-DU осн.

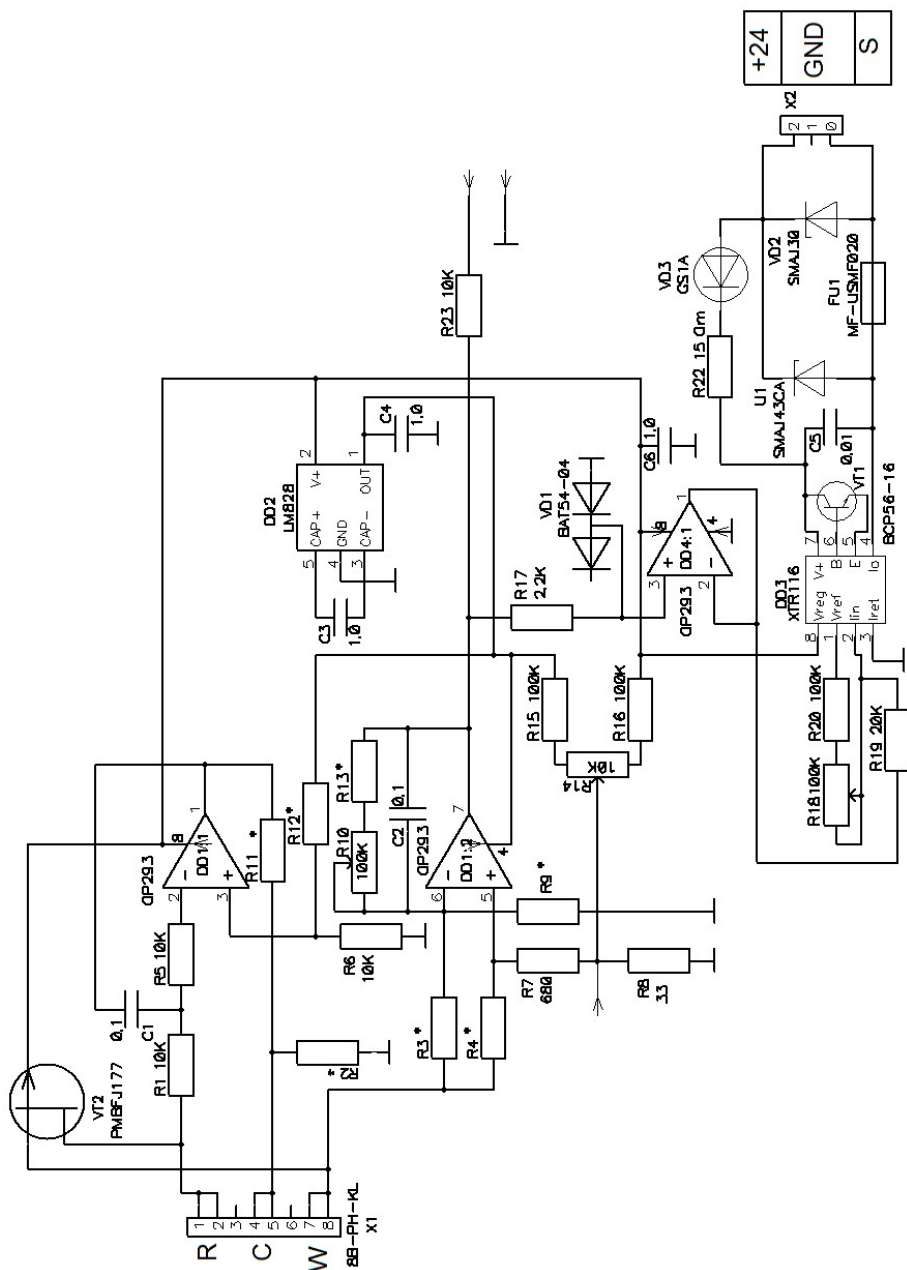


Схема 4. Монтажная схема ТК-DU доп. 3 ножки

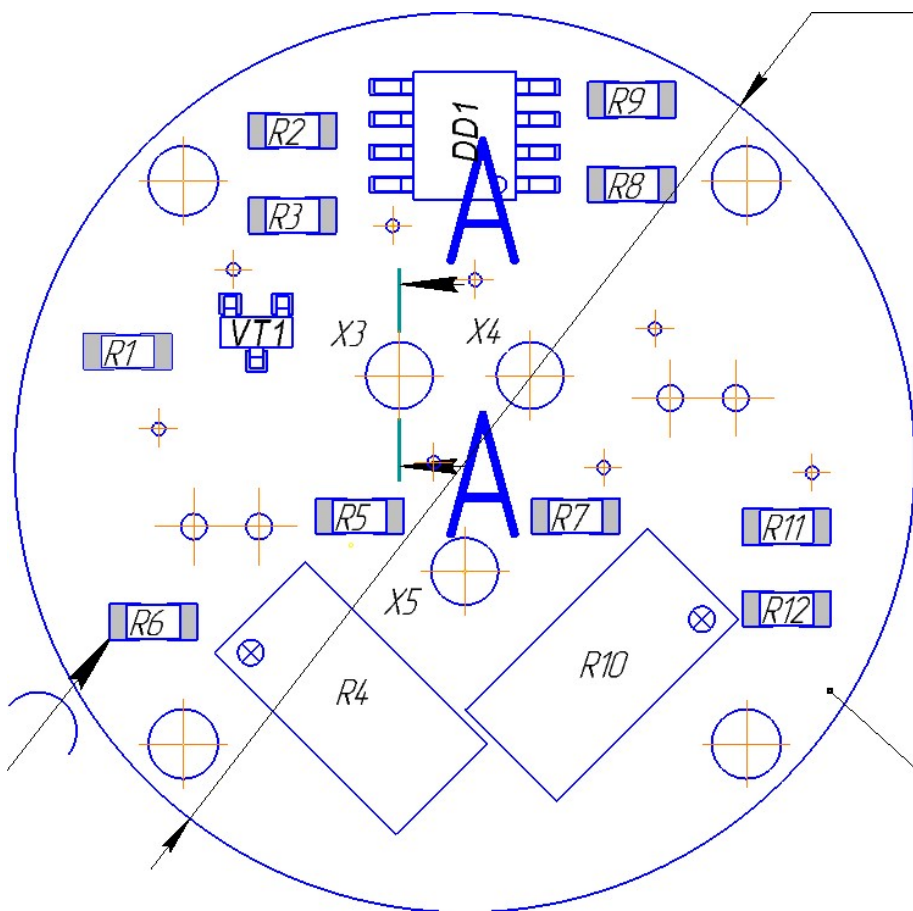


Схема 5. Монтажная схема ОР-DU осн. Вид сверху

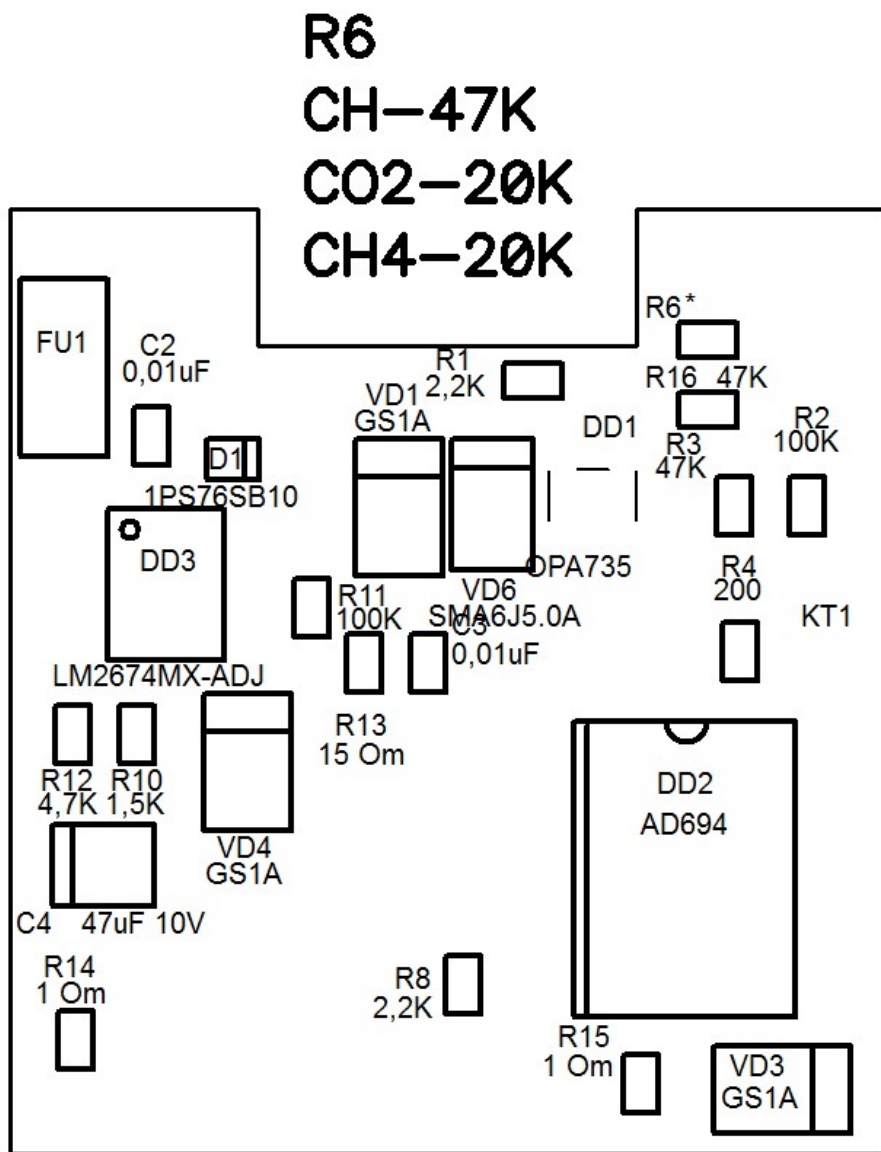


Схема 6. Монтажная схема ОП-DU осн. Вид снизу

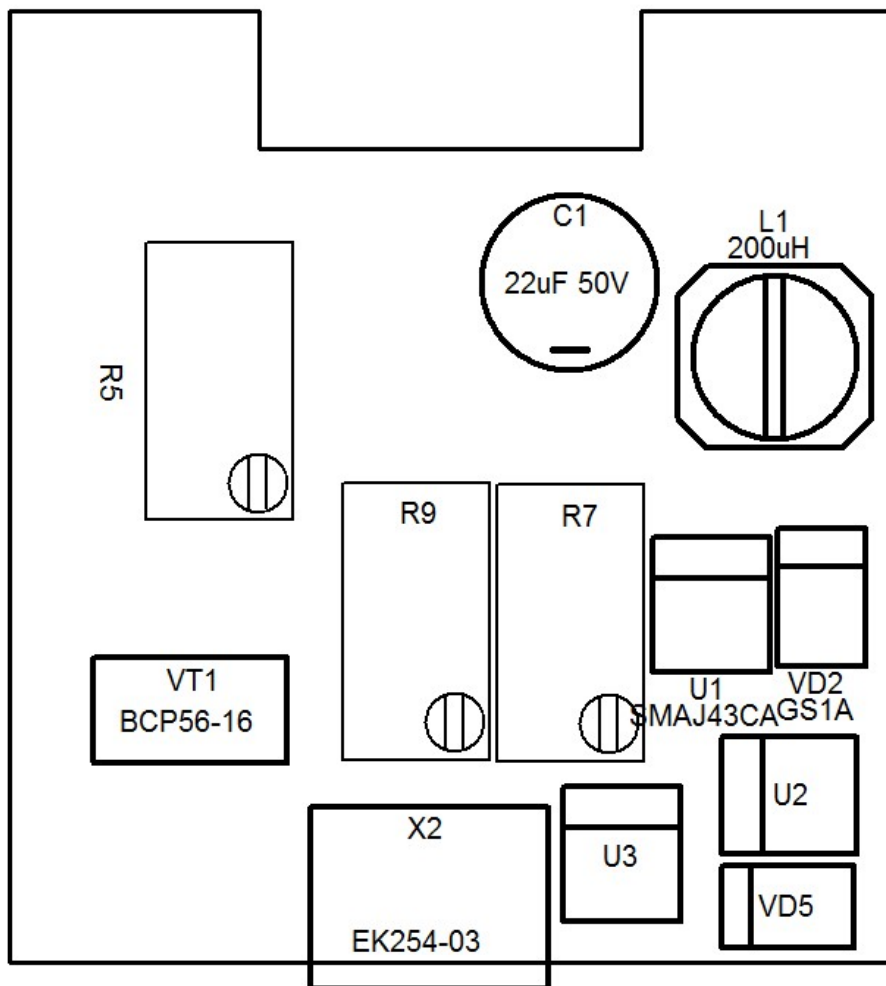


Схема 7. Монтажная схема ЕС-DU осн. Вид сверху

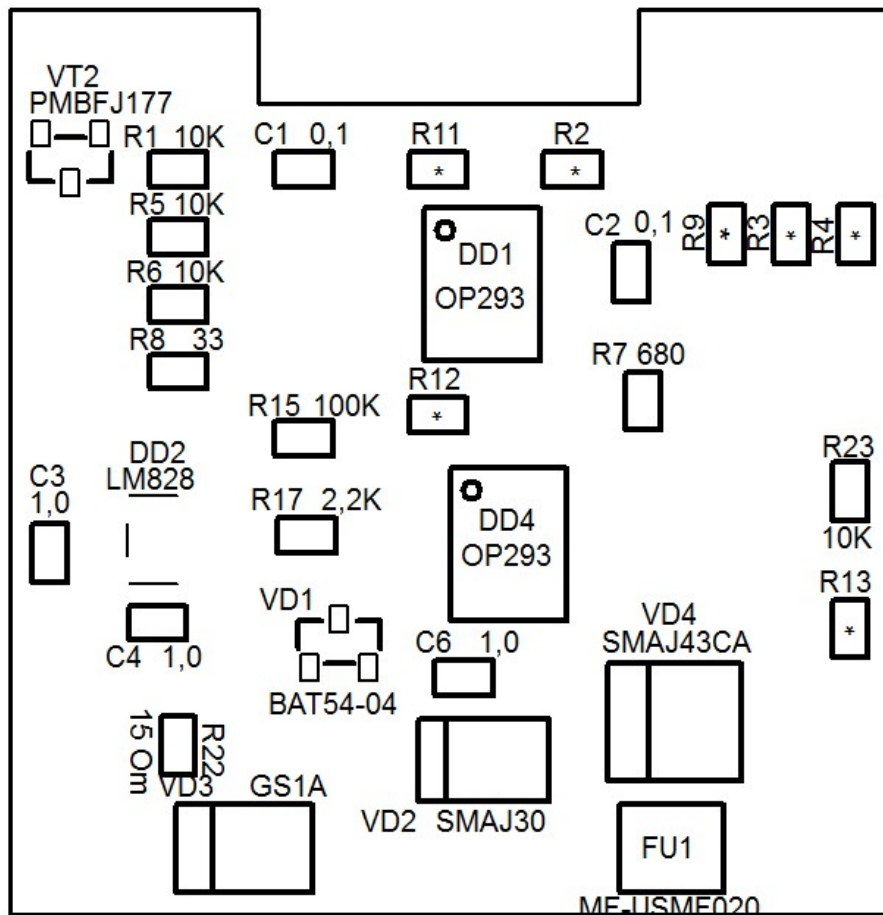


Схема 8. Монтажная схема ЕС-DU осн. Вид снизу

